



OFFICINE MECCANICHE  
**LUZZARA** (REGGIO E.)  
TEL. 88-113 - 88-216

CATALOGO N. 2

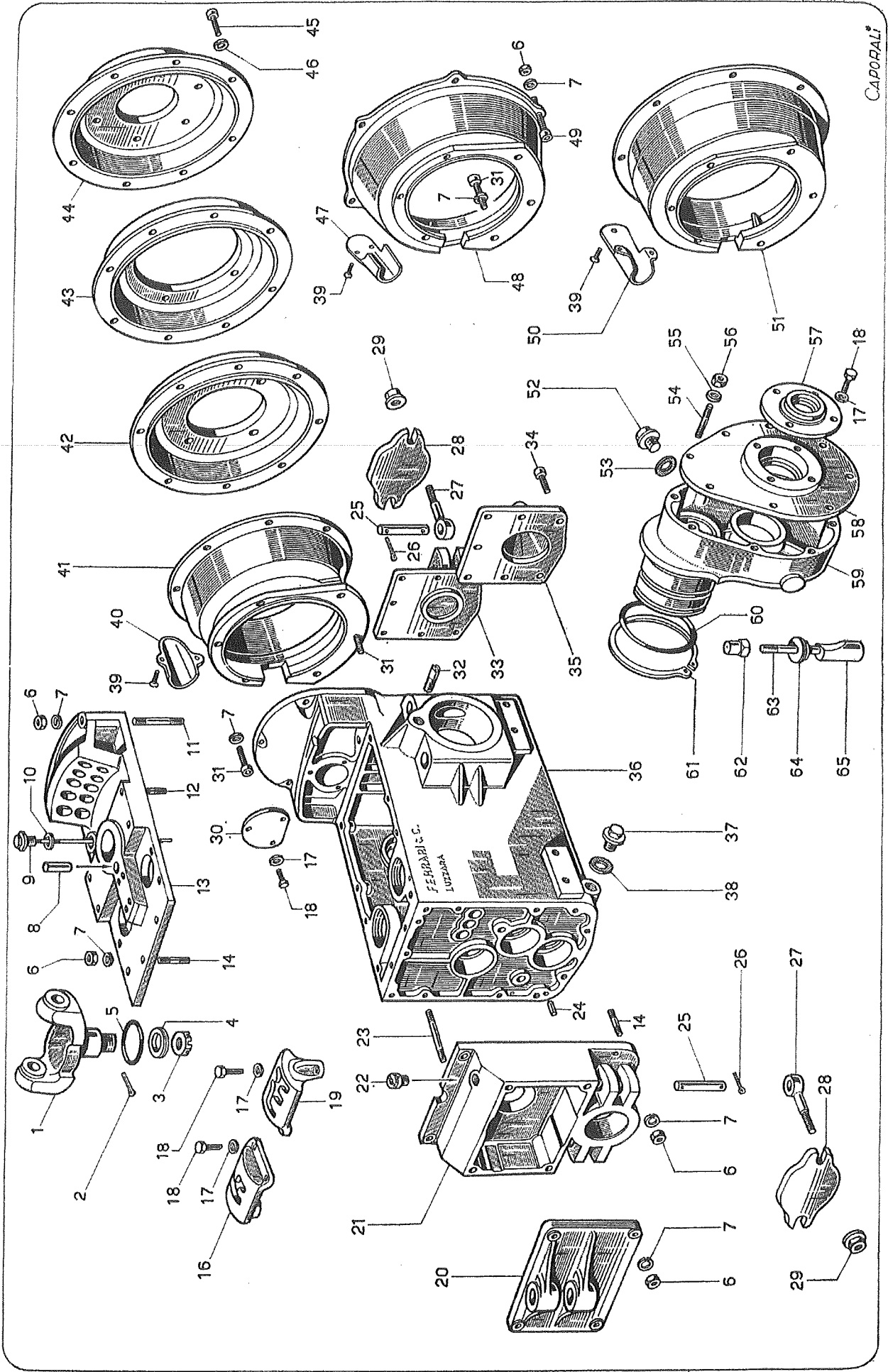
**CATALOGO PARTI DI RICAMBIO  
MOTOCOLTIVATORE MC 58**

**Tipi: A (alto) B (basso)**

**MC 58 A - B**

Scatola del cambio - del freno - della frizione - snodo ruote - flange accoppiamento motori

**TAV. 1**



CAPORALI



NOMENCLATURA MC 58 A - B

TAV. 1 Scatola del cambio - del freno - della frizione - snodo ruote - flange accoppiamento motori

N. figura	DENOMINAZIONE	N. disegno o normale	N. pezzi	Note
1	Forcella manubrio	0 05 011		
2	Copiglia A 5x45	UNI 1336		
3	Dado forcella	0 05 264		
4	Rosetta forcella	0 05 259		
5	Guarnizione (corda grassata 6x200)	=		
6	Dado F alto 10 MA	UNI 205		
7	Rosetta elastica A 10,5	UNI 1751		
8	Spina arresto forcella	0 05 265		
9	Asia livello olio	0 05 284		
10	Guarnizione	0 05 901		
11	Prigioniero	0 05 235		
12	Prigioniero	0 05 261		
13	Coperchio scatola	0 05 010		
14	Prigioniero	0 05 236		
15				
16	Selefflore velocità presa forza	0 25 006		
17	Rosella elastica A 6,4	UNI 1751		
18	Vite TE 6 MAX18	UNI 187		
19	Selefflore velocità marce	0 25 005		
20	Attacco traino	0 20 002		
21	Scatola freno	0 20 001		
22	Boccola per guaina	0 20 210		
23	Prigioniero	0 20 201		
24	Spina di centraggio	0 20 200		
25	Perno	0 20 203		
26	Copiglia A 3x25	UNI 1336		
27	Vite ad occhio	0 20 204		
28	Coperchio prese di forza	0 05 018		
29	Dado	0 20 205		
30	Coperchietto cuscinello	0 05 007		
31	Vite TCEI 10 MAX30	UNI 2383		
32	Spina arresto ruota	0 05 289		
33	Attacco presa forza anteriore	0 05 017		

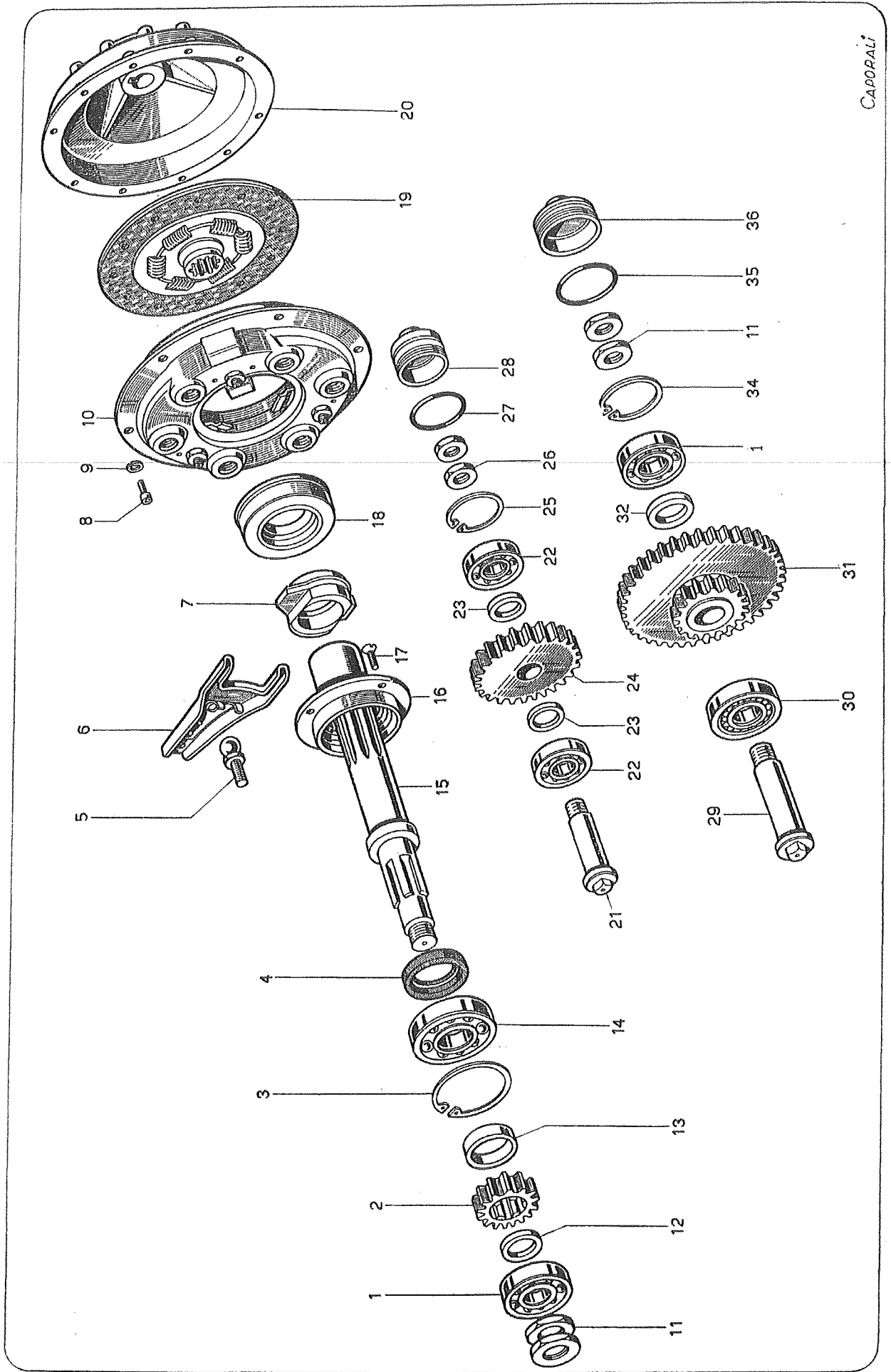
  

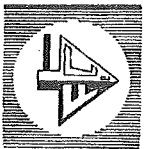
N. figura	DENOMINAZIONE	N. disegno o normale	N. pezzi	Note
34	Vite TCEI 10 MAX25	UNI 2383		
35	Coperchio presa forza anteriore	0 05 012		
36	Scatola cambio	0 05 001		
37	Tappo olio	0 05 240		
38	Guarnizione lappo	0 05 901		
39	Vite TSC 5 MAX12	UNI 274		
40	Coperchietto forcella	0 16 013		
41	Scatola frizione	0 16 001		
42	Flangia per motore "TR 9"	0 16 003		
43	Flangia per motore "LA 90"	0 16 004		
44	Flangia per motore "SA 17 F"	0 16 005		
45	Vite TCEI 8 MAX20	UNI 2383		
46	Rosetta elastica A 8,4	UNI 1751		
47	Coperchietto forcella motore "600 L"	0 16 208		
48	Scatola frizione motore "600 L"	0 16 006		
49	Vite TCEI 10 MAX70	UNI 2383		
50	Coperchietto forcella motore "DVA 500"	0 16 207		
51	Scatola frizione motore "DVA 500"	0 16 012		
52	Tappo olio	0 10 220		
53	Guarnizione tappo	0 10 902		
54	Prigioniero	0 10 209		
55	Rosetta Ø 8,4/17/1,2	=		
56	Dado E alto 8 MA	UNI 205		
57	Cappello	0 10 005		
58	Coperchio scatola	0 10 002		
59	Scatola snodo ruote	1 10 001		
60	Anello di tenuta	0 10 904		
61	Anello elastico F 105	SEELER		
62	Dado bloccaggio ruote	0 10 221		
63	Prigioniero morsetto	0 10 214		
64	Rosetta bloccaggio ruote	0 10 222		
65	Tassello bloccaggio ruote	0 10 212		

# MC 58 A - B

Frizione perno superiore e inferiore

# TAV. 2





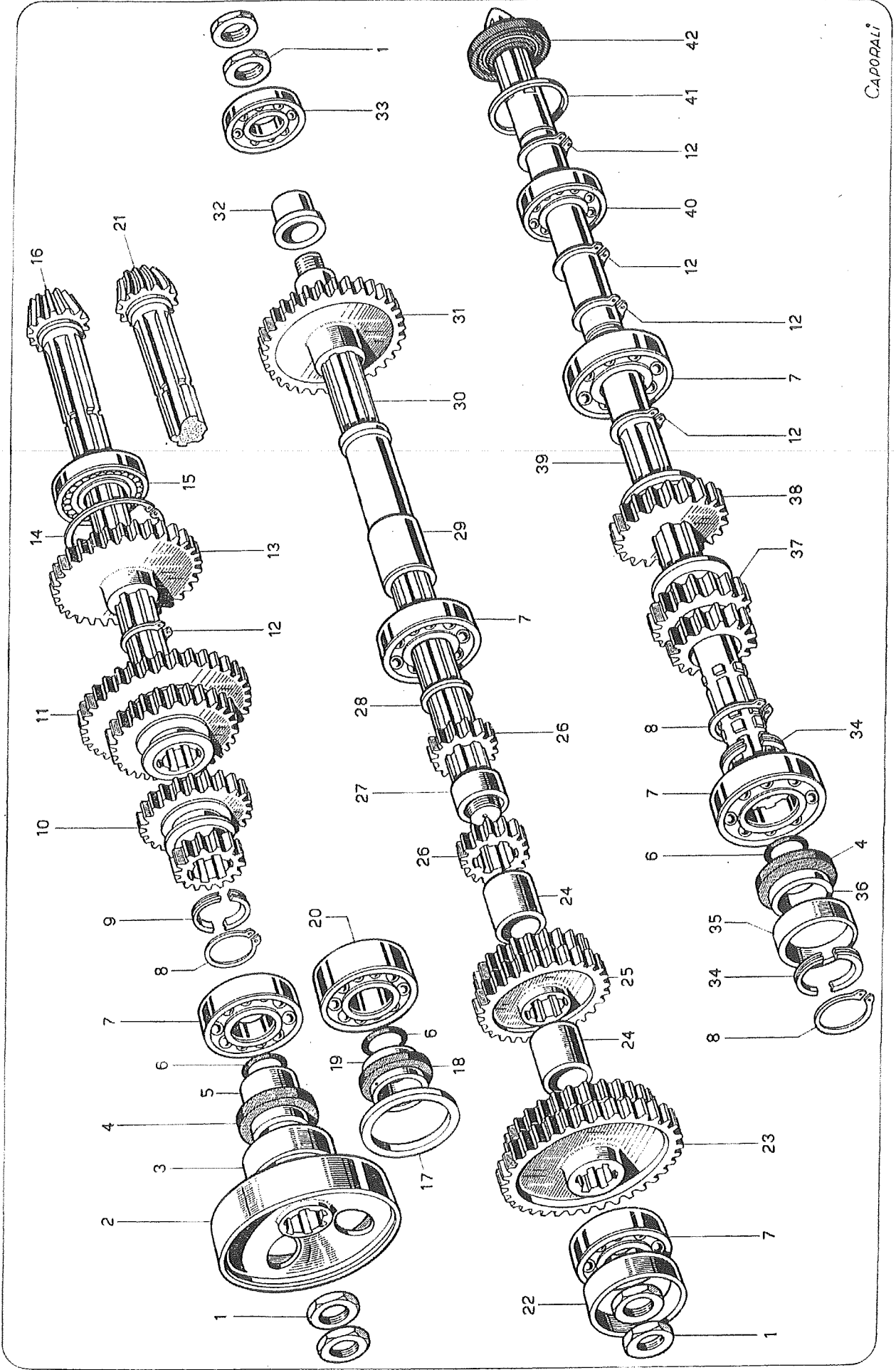
NOMENCLATURA MC 58 A - B

**TAV. 2** Frizione perno superiore e inferiore

N. di figura	DENOMINAZIONE	N. disegno o normale	N. pezzi	Note
1	Cuscinetto a sfere 20/52/15	UNI 607		
2	{ Ingranaggio motore Z 13	0 05 254		
3	{ Ingranaggio motore Z 15	0 05 252		
4	{ Ingranaggio motore Z 17	0 05 204		
5	Anello elastico "I 62"	SEEGGER		
6	Gnarnizione 35/47/7	RIV - GE		
7	Fulcro forcella frizione	0 16 201		
8	Forcella frizione	0 16 200		
9	Manicotto reggispinta	0 16 007		
10	Vite TCEI 8 MAX20	UNI 2383		
11	Rosetta elastica A 8.4	UNI 1751		
12	Corpo frizione	0 16 902		
13	Dado	0 05 278		
14	Distanziale	0 05 217		
15	Distanziale	0 05 216		
16	Cuscinetto a sfere 25/62/17	UNI 607		
17	{ Albero di trasmissione per motori:			
18	{ "SA 17 F" - "LA 90" - "TR 9"	0 05 285		
19	{ Albero di trasmissione per motori:			
20	{ "DVA 500" - "600 L"	0 05 286		
21	Supportino reggispinta frizione	0 05 015		
22	Vite TSC 5 MAX15	UNI 274		
23	Cuscinetto reggispinta 36,2/74/18,9	RIV 9750		
24	Disco frizione	0 16 204		
25	Campana frizione	0 16 008		
26	Perno superiore	0 05 279		
27	Cuscinetto a sfere 17/40/12	UNI 606		
28	Distanziale	0 05 281		
29	{ Ingranaggio intermedio Z 24	0 05 273		
30	{ Ingranaggio intermedio Z 23	0 05 293		
31	{ Ingranaggio intermedio Z 22	0 05 292		

80812878 000

N. figura	DENOMINAZIONE	N. disegno o normale	N. pezzi	Note
25	Anello elastico "I 40"	SEEGGER		
26	Dado	0 05 276		
27	Anello di tenuta	0 05 906		
28	Tappo cuscinetto	0 05 013		
29	Perno inferiore	0 05 280		
30	Cuscinetto a rulli 20/52/15	RIV - DBVQ		
31	Ingranaggio Z - 17/40	0 05 275		
32	Distanziale	0 05 283		
33	Anello elastico "I 52"	SEEGGER		
34	Anello di tenuta	0 05 907		
35	Tappo cuscinetto	0 05 014		





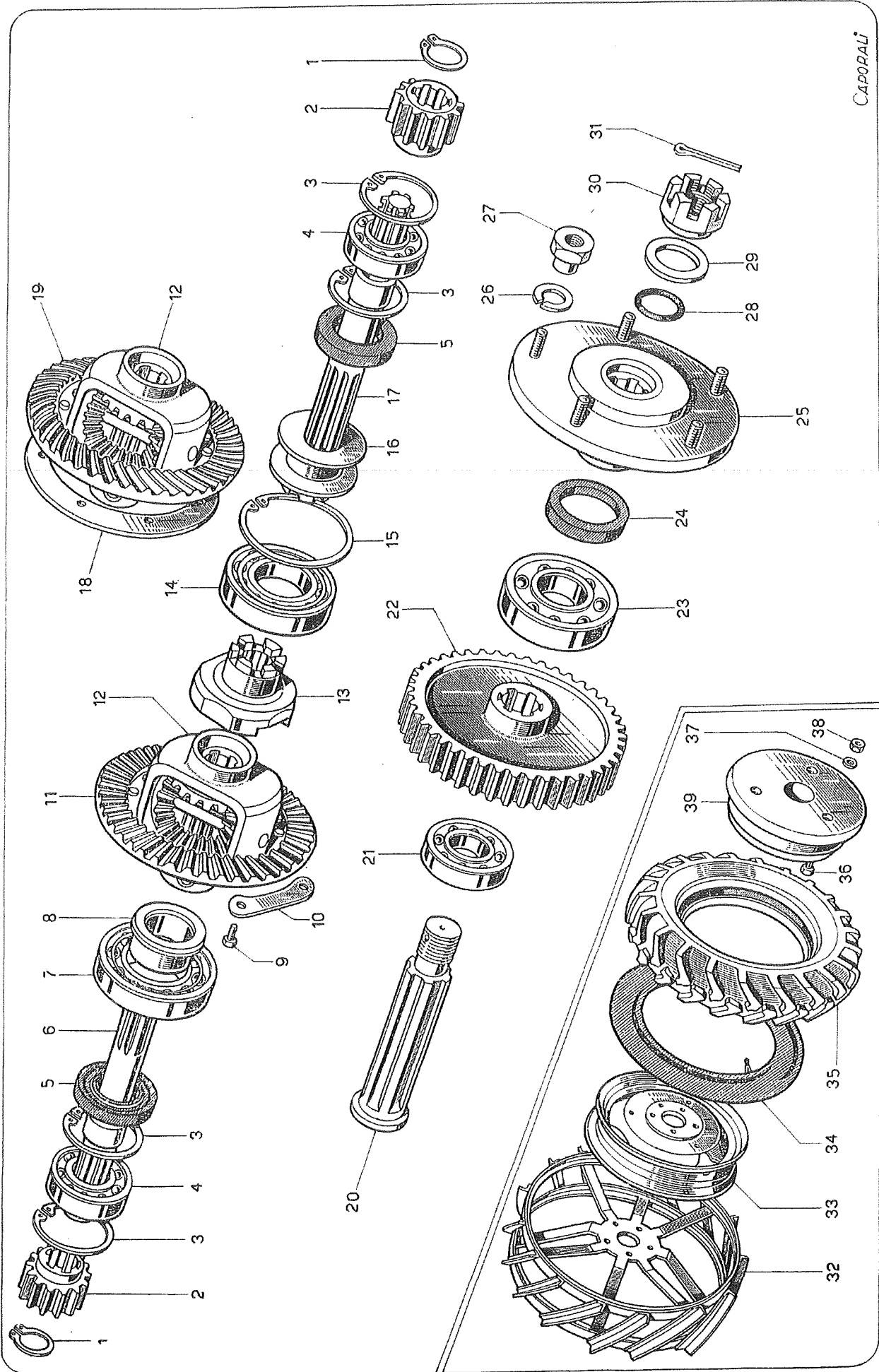
NOMENCLATURA MC 58 A - B

**TAV. 3** Albero primario, presa di potenza e pignone conico

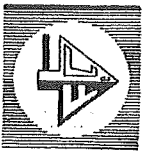
N. figura	DENOMINAZIONE	N. disegno o normale	N. pezzi	Note
1	Dado	0 05 277		
2	Puleggia freno	0 20 003		
3	Distanziale esterno	0 05 215		
4	Guarnizione 35/52/10	RIV - GE		
5	Distanziale interno	0 05 228		
6	Anello di tenuta	0 05 903		
7	Cuscinetto a sfere 25/62/17	UNI 607		
8	Anello elastico F 32	SEELGER		
9	Anello di spallamento	0 05 244		
10	Ingranaggio scorrevole III e IV velocità	0 05 263		
11	Ingranaggio scorrevole I e II velocità	0 05 120		
12	Anello elastico E 25	SEELGER		
13	Ingranaggio retromarcia	0 05 107		
14	Anello elastico I 62	SEELGER		
15	Cuscinetto a rulli cilindrici 25/62/17	UNI 619		
16	Pignone Z - 13 (dentatura conica dritta)	0 05 230		
17	Distanziale esterno	0 05 222		
18	Guarnizione 35/47/7	RIV - GE		
19	Distanziale interno	0 05 245		
20	Cuscinetto a sfere obliquo 25/62/25,4	RIV-BBNO		
21	Pignone Z - 8 (dentatura conica Gleason)	1 05 230		
22	Distanziale	0 05 214		
23	Ingranaggio IV velocità e III presa di forza	0 05 262		
24	Distanziale	0 05 211		
25	Ingranaggio II e III velocità	0 05 104		
26	Ingranaggio I velocità e retromarcia	0 05 205		
27	Distanziale	0 05 212		
28	Distanziale	0 05 209		
29	Distanziale	0 05 290		
30	Albero primario	0 05 291		
31	Ingranaggio Z 33	0 05 102		

Versione ridotta

N. figura	DENOMINAZIONE	N. disegno o normale	N. pezzi	Note
32	Distanziale	0 05 208		
33	Cuscinetto a sfere 20/52/15	UNI 607		
34	Anello di spallamento	0 05 287		
35	Distanziale esterno	0 05 288		
36	Distanziale interno	0 05 213		
37	Ingranaggio II e III velocità p.d.f.	0 05 201		
38	Ingranaggio I velocità p.d.f.	0 05 203		
39	Albero presa di forza	0 05 231		
40	Cuscinetto a sfere 25/52/18	UNI 609		
41	Distanziale	0 05 239		
42	Guarnizione 25/52/10	RIV - GE		







NOMENCLATURA MC 58 A - B

TAV. 4 Differenziale, semiassi e ruote

N. figura	DENOMINAZIONE	N. disegno o normale	N. pezzi	Note
1	Anello elastico E 25	SEEGGER		
2	Ingranaggio Z 13	0 10 206		
3	Anello elastico "I 62"	SEEGGER		
4	Cuscinello a sfere 52/62/17	UNI 607		
5	Guarnizione 30/62/10	RIV - GE		
6	Semiassse corto	1 10 201		
7	Cuscinello a sfere obliquo 45/85/19	RIV-10 A On		
8	Bussola cuscinetto	1 10 105		
9	Vite T. E. 8 MAX20	UNI 187		
10	Piastrina a 2 fori Ø 9			
11	Corona Z 53 (dentatura conica dritta)	1 10 103		
12	Scatola differenziale comp. di satelliti e planetari	1 10 003		
13	Innesto bloccaggio	1 10 104		
14	Cuscinello a sfere obliquo 40/80/18	RIV-9 A On		
15	Anello elastico "I 180"	SEEGGER		
16	Ghiera bloccaggio	1 10 101		
17	Semiassse lungo	1 10 200		
18	Anello per corona Z 43	1 10 219		
19	Corona Z 43 (dentatura conica Gleason)	1 10 218		
20	Perno ruota	0 10 205		
21	Cuscinello a sfere 30/62/16	UNI 606		
22	Ingranaggio ruota Z 43	0 10 100		
23	Cuscinello a sfere 30/72/19	UNI 607		
24	Guarnizione 45/60/10	RIV - GE		
25	Flangia ruota	0 10 102		
26	Rosetta elastica A 15	UNI 1751		
27	Dado ruote	0 10 211		
28	Anello di tenuta	0 10 906		
29	Rosetta mozzo ruote	0 10 230		
30	Dado mozzo ruote	0 10 229		
31	Copiglia A 5x45	UNI 1336		

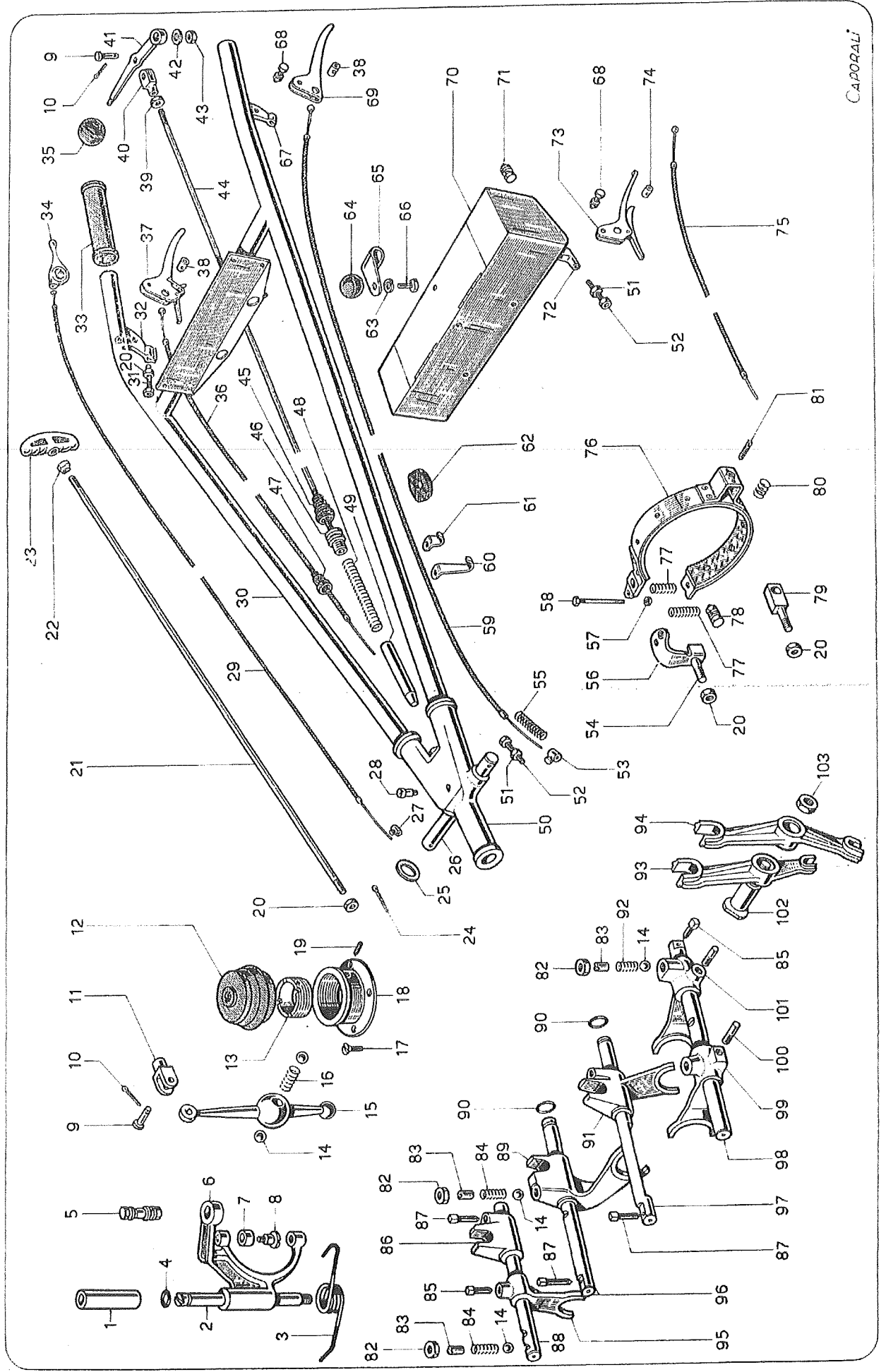
} Versione ridotta

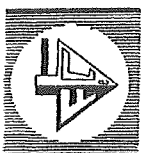
N. figura	DENOMINAZIONE	N. disegno o normale	N. pezzi	Note
32	Ruota a gabbia Ø 650	0 10 223		} Combinazioni varie a richiesta del cliente.
	Ruota a gabbia Ø 550	0 10 224		
33	Disco ruota c/ cerchio 3.00 D-15	0 10 901		} Combinazioni varie a richiesta del cliente.
	Disco ruota c/ cerchio 4.00 E-16	0 10 903		
34	Camera d'aria L 15 W (cerchio 3.00 D-15)	PIRELLI		
	Camera d'aria C 16 W (cerchio 4.00 E-16)	PIRELLI		
35	Pneumatico 5.00-15 (cerchio 3.00 D-15)	PIRELLI		
	Pneumatico 6.00-16 (cerchio 4.00 E-16)	PIRELLI		
36	Vite T. E. 14 MAX95	UNI 185		
37	Rosetta piana 16x35x3	UNI 1734		
38	Dado E alto 14 MA	UNI 205		
39	Anello zavorra (Kg. 50)	0 10 011		

# MC 58 A - B

Manubrio e comandi

# TAV. 5





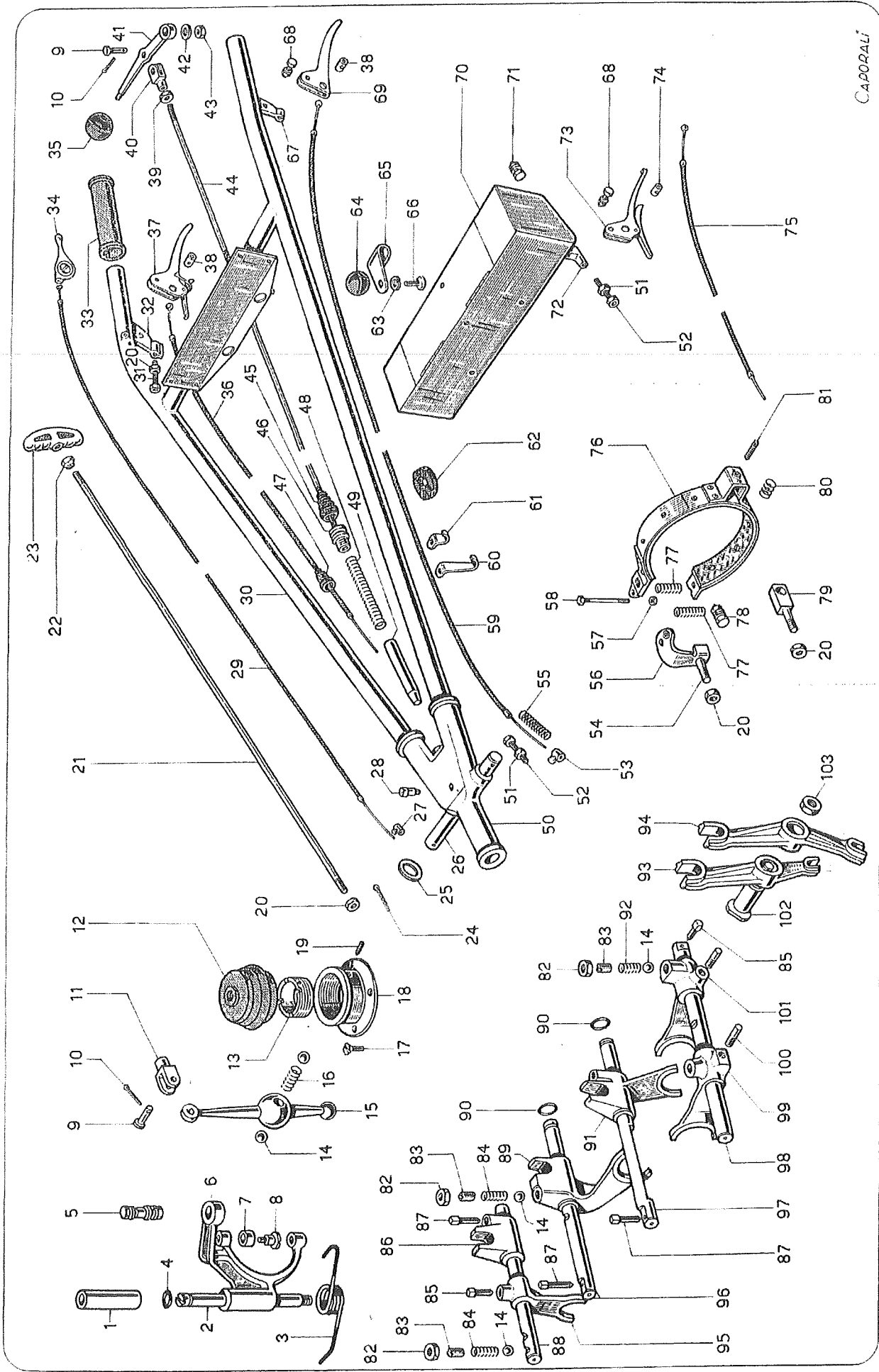
NOMENCLATURA MC 58 A - B

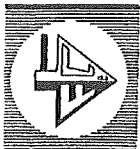
**TAV. 5** Manubrio e comandi

N. figura	DENOMINAZIONE	N. disegno o normale	N. pezzi	Note
1	Distanziale forcella bloccaggio	0 10 227		
2	Perno forcella bloccaggio	0 10 226		
3	Molla bloccaggio	1 10 900		
4	Anello di tenuta	0 10 907		
5	Morsetto filo bloccaggio	0 25 210		
6	Forcella bloccaggio	0 10 212		
7	Rullino forcella	1 10 217		
8	Perno rullino	1 10 216		
9	Perno forcella marce	0 30 217		
10	Copiglia A 2x15	UNI 1336		
11	Forcella maniglia marce	0 25 007		
12	Copripolvere leva marce	0 25 906		
13	Controsfera leva marce	0 05 256		
14	Sfera per leve Ø 5/16	RIV		
15	Leva marce a testa sferica	0 05 129		
16	Molla per leva	0 05 904		
17	Vite T S P 4 MAX12	UNI 260		
18	Supportino a sede sferica	0 05 255		
19	Vite S T punta conica 5 MAX7	UNI 2389		
20	Dado E medio 10 MA	UNI 207		
21	Asia innesto marce	0 25 212		
22	Dado impugnatura	0 25 218		
23	Impugnatura marce	0 25 008		
24	Copiglia per perno A 4x30	UNI 1336		
25	Rosetta perno marce Ø 21x35x3	UNI 1750		
26	Perno manubrio	0 30 210		
27	Morsetto filo acceleratore	=		
28	Oliatore a sfera 8 MA	TECALEMIT		
29	Filo con guaina acceleratore	=		
30	Manubrio (o stegole)	0 30 201		
31	Registro filo freno	0 25 207		
32	Supporto maniglia freno	0 30 111		

N. figura	DENOMINAZIONE	N. disegno o normale	N. pezzi	Note
33	Impugnatura manubrio	0 30 907		
34	Maniglia acceleratore	=		
35	Impugnatura leva manubrio	0 30 906		
36	Filo con guaina freno	=		
37	Maniglia freno	0 25 216		
38	Perno filo freno e frizione	0 25 213		
39	Dado E alto 8 MA	UNI 205		
40	Forcella tirante pinolo	0 30 008		
41	Leva arresto manubrio	0 30 109		
42	Rosetta leva Ø 8,4x15x1,5	UNI 1736		
43	Dado E alto 10 MA	UNI 205		
44	Tirante pinolo manubrio	0 30 216		
45	Copripolvere pinolo	0 30 904		
46	Piatello molla pinolo	0 30 213		
47	Copripolvere guaina freno	=		
48	Molla pinolo	0 30 902		
49	Pinolo	0 30 212		
50	Attacco manubrio	0 30 001		
51	Dado E medio 8 MA	UNI 207		
52	Registro fili frizione bloccaggio	0 25 206		
53	Morsetto filo frizione	=		
54	Vite squadretta freno	0 20 900		
55	Molla forcella frizione	0 16 901		
56	Squadretta freno	0 20 900		
57	Dado E alto 5 MA	UNI 205		
58	Vite TE 5 MAX45	UNI 183		
59	Filo con guaina frizione	=		
60	Gancio sostegno guaina	0 25 202		
61	Gancio sostegno guaina	0 25 203		
62	Crociera passafili	0 25 901		
63	Rosetta elastica A S,4	UNI 1751		
64	Impugnatura a sfera	0 30 903		



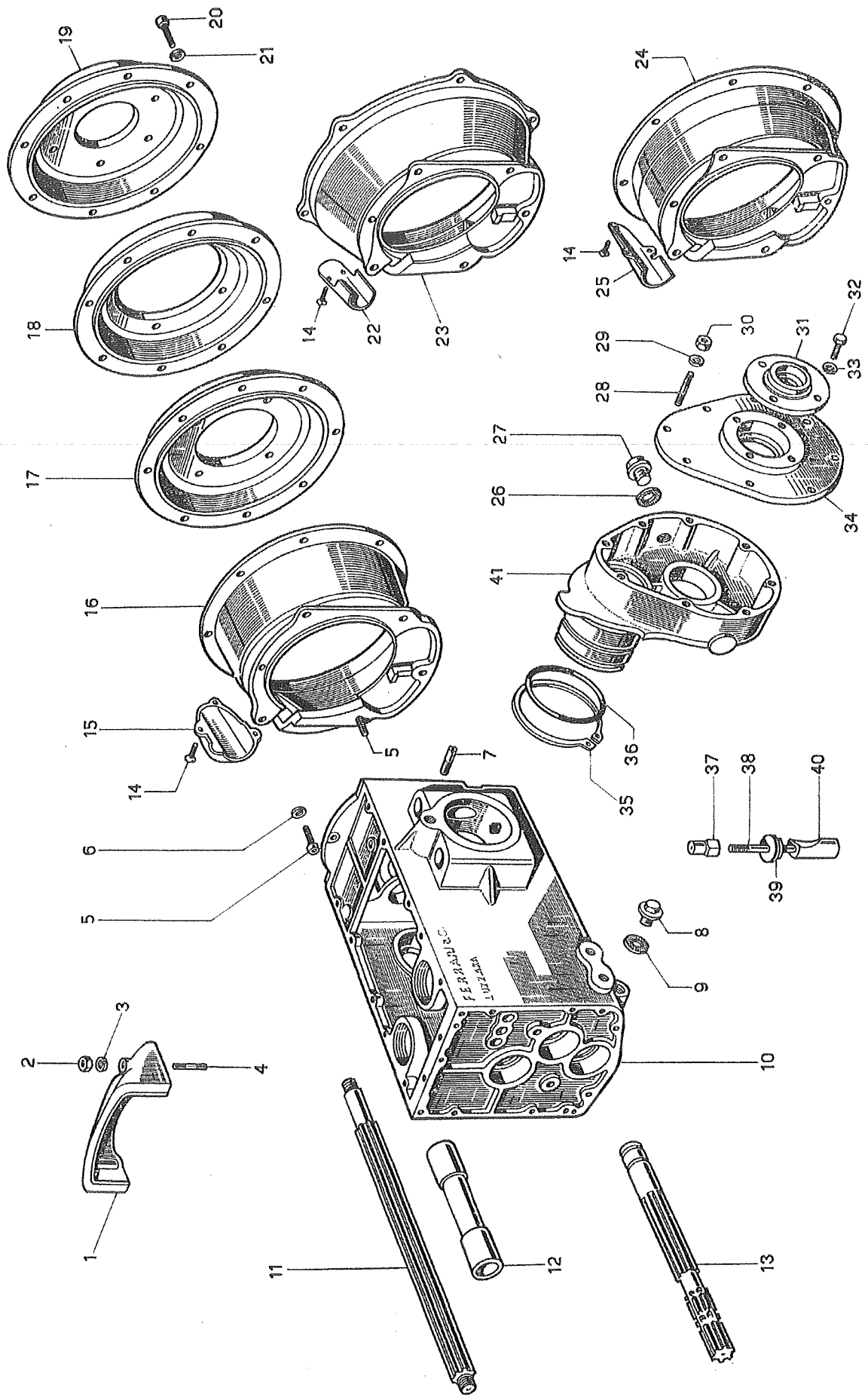


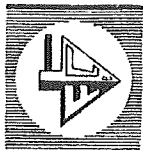
NOMENCLATURA MC 58 A - B

**TAV. 5** Manubrio e comandi

N. di figura	DENOMINAZIONE	N. disegno o normale	N. pezzi	Note
65	Scontrino sportello cassetta	0 30 207		
66	Vite impugnatura TE 8 MAX18	UNI 187		
67	Supportino maniglia frizione	0 30 107		
68	Bullone maniglia TE 6MAX20 (con dado e rosetta)	UNI 187		
69	Maniglia frizione	=		
70	Cassetta attrezzi	0 30 202		
71	Bullone cassetta TE 8 MAX18 (con dado e rosetta)	UNI 187		
72	Supportino maniglia bloccaggio	0 30 108		
73	Maniglia bloccaggio	0 25 104		
74	Perno filo bloccaggio	=		
75	Filo con guaina bloccaggio	=		
76	Fascette freno	0 20 900		
77	Molle fascetta freno	0 20 900		
78	Morsello filo freno	0 25 208		
79	Vite fascetta freno	0 20 900		
80	Molla fascetta freno	0 20 900		
81	Vite ST con inlaglio 5 MAX25	UNI 2386		
82	Dado E basso 10 MA	UNI 209		
83	Vite ST con inlaglio 10 MAX12	UNI 2386		
84	Molla per sfera	0 05 908		
85	Vite T Q punta conica 8 MAX30	UNI 2379		
86	Forcellina perno retromarcia	0 05 016		
87	Vite T Q punta conica 8 MAX20	UNI 2379		
88	Perno forcella retromarcia	0 05 257		
89	Forcella I e II velocità	0 05 124		
90	Anello di tenuta	0 05 910		
91	Forcella III e IV velocità	0 05 125		
92	Molla per sfera	0 05 900		
93	Leva II e III velocità p.d.f.	0 05 128		
94	Leva I velocità p.d.f.	0 05 127		
95	Forcella retromarcia	0 05 118		
96	Perno forcella I e II velocità	0 05 225		

N. figura	DENOMINAZIONE	N. disegno o normale	N. pezzi	Note
97	Perno forcella III e IV velocità	0 05 251		
98	Perno forcelle prese di forza	0 05 227		
99	Forcella I velocità presa di forza	0 05 109		
100	Spina forcella p.d.f.	0 05 219		
101	Forcella II e III velocità p.d.f.	0 05 108		
102	Perno leve p.d.f.	0 05 220		
103	Dado E medio 14 MA	UNI 207		





NOMENCLATURA MC 58 - B

**TAV. 6** Scatola del cambio, della frizione, snodo ruote, flange accoppiamento motore

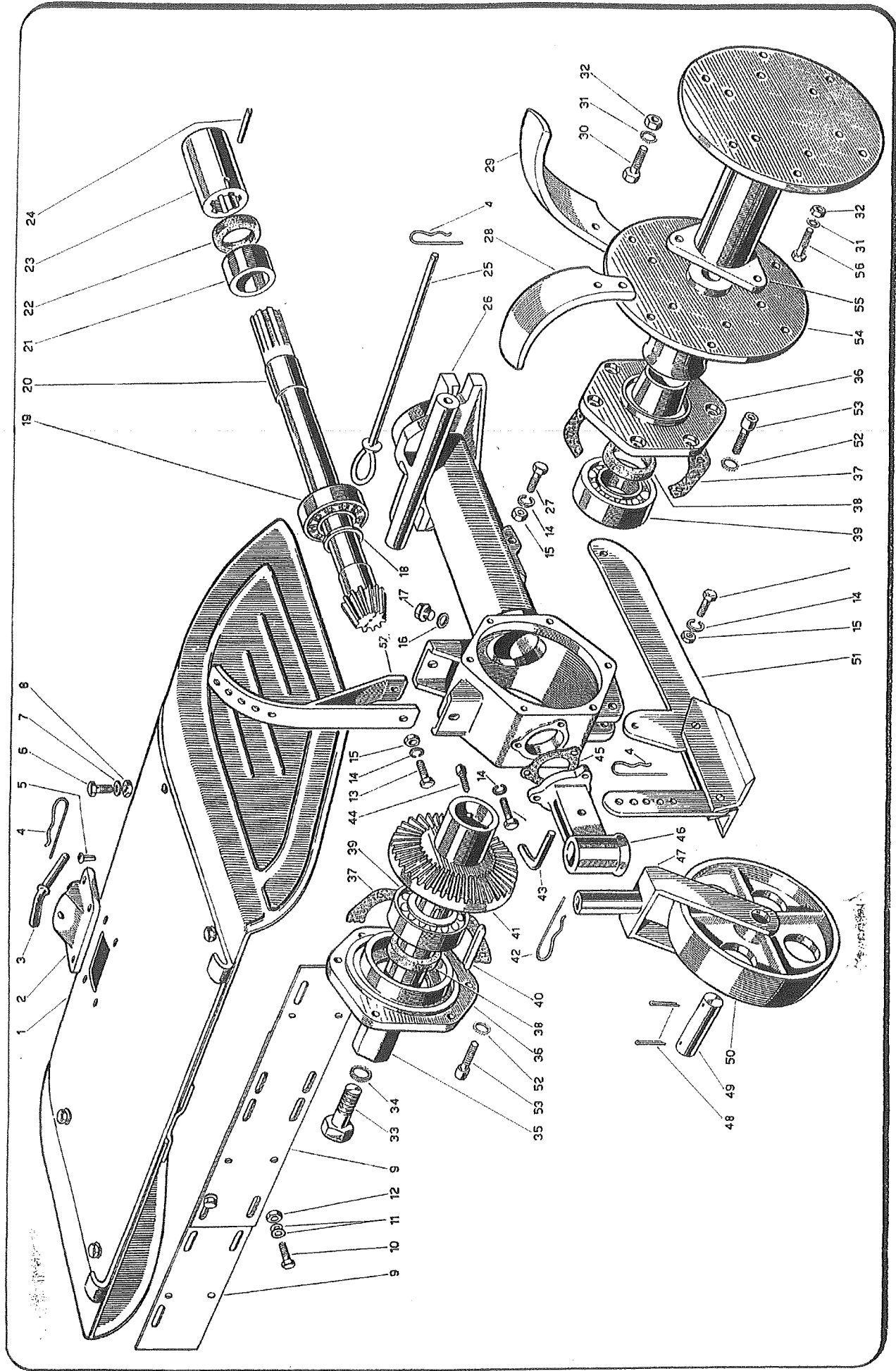
N. figura	DENOMINAZIONE	N. disegno o normale	N. pezzi	Note
1	Coperchietto anteriore	1 05 005		
2	Dado E alto 10 MA	UNI 205		
3	Rosella elastica A 10,5	UNI 1751		
4	Prigioniero coperchietto	1 05 290		
5	Vite TCEI 10 MAX30	UNI 2383		
6	Rosella elastica A 10,5	UNI 1751		
7	Spina arresto ruote	0 05 289		
8	Tappo olio	0 05 240		
9	Guarnizione tappo	0 05 901		
10	Scatola cambio	1 05 001		
11	Albero primario	1 05 292		
12	Distanziale albero primario	1 05 291		
13	Albero presa di forza	1 05 231		
14	Vite TSC 5 MAX12	UNI 274		
15	Coperchietto forcella	1 16 002		
16	Scatola frizione	1 16 001		
17	Flangia per motore "TR 9"	0 16 003		
18	Flangia per motore "LA 90"	0 16 004		
19	Flangia per motore "SA 17 F."	0 16 005		
20	Vite TCEI 8 MAX20	UNI 2383		
21	Rosella elastica A 8,4	UNI 1751		
22	Coperchietto forcella "600 L."	0 16 208		
23	Scatola frizione motore "600 L."	1 16 004		
24	Scatola frizione motore "SA 17 F."	1 16 003		
25	Coperchietto forcella per motore "SA 17 F."	0 16 207		
26	Guarnizione tappo	0 10 902		
27	Tappo olio	0 10 220		
28	Tappo olio prigioniero	0 10 209		
29	Rosella Ø 8,4x17x1,2	=		
30	Dado E alto 8 MA	UNI 205		
31	Cappellotto	0 10 005		

N. figura	DENOMINAZIONE	N. disegno o normale	N. pezzi	Note
32	Vite TE 6 MAX18	UNI 187		
33	Coperchio scatola	1 10 002		
34	Anello elastico E 105	SEGER		
35	Anello di tenuta	0 10 904		
36	Rosella elastica A 6,4	UNI 1751		
37	Dado bloccaggio ruote	0 10 221		
38	Prigioniero tassello	0 10 214		
39	Rosella bloccaggio ruote	0 10 222		
40	Tassello bloccaggio ruote	0 10 212		
41	Scatola snodo ruote con dente	0 10 001		

# MC 58 A - B

Fresa - zappette - cofano - ruota - vomere di profondità

# TAV. 7







NOMENCLATURA MC 58

**TAV. 7**

Fresa - zappette - cofano - ruota e vomere di profondità

N. figura	DENOMINAZIONE	N. disegno o normale	N. pezzi	Note
1	Cofano	0 42 205	1	
2	Supportino registro cofano	0 40 005	1	
3	Spina registro cofano	0 40 215	1	
4	Spina di sicurezza	0 40 217	3	
5	Riballino IT 7x20	UNI 748	4	
6	Vite TE 10 MAX25	UNI 187	8	
7	Rosella semilavorata Ø 10,5	UNI 1733	8	
8	Dado E medio 10 MA	UNI 207	8	
9	Banderuola	0 42 205	2	
10	Vite TE 8 MAX15	UNI 187	2	
11	Rosella semilavorata Ø 8,4	UNI 1733	4	
12	Dado E medio 8 MA	UNI 207	2	
13	Vite TE 8 MAX25	UNI 187	5	
14	Rosella elastica A 8,4	UNI 1751	7	
15	Dado E alto 8 MA	UNI 205	4	
16	Guarnizione tappo olio	0 05 901	1	
17	Tappo olio	0 05 240	1	
18	Distanziale pignone	0 40 202	1	
19	Cuscinetto rigido a sfere 25/62/17	RIV 6 B-25	1	
20	Pignone conico Z = 9	0 42 101	1	
21	Bronzina pignone	0 42 203	1	
22	Anello di tenuta 25/35/7	RIV - GE	1	
23	Mancotto scanalato	0 40 201	1	
24	Spina elastica Ø 5x36	HEDTMANN	1	
25	Spina cerniera cofano	0 40 214	1	
26	Scatola	0 40 001	1	
27	Vite TE 8 MAX35	UNI 183	2	
28	Zappetta "ROMAGNA", destra	0 41 219	12 Ds	
29	Zappetta "ROMAGNA", sinistra	0 41 219	12 Sn	
30	Vite TE 12 MAX30	UNI 183	42	
31	Rosella dentellata E 12,4	=	48	

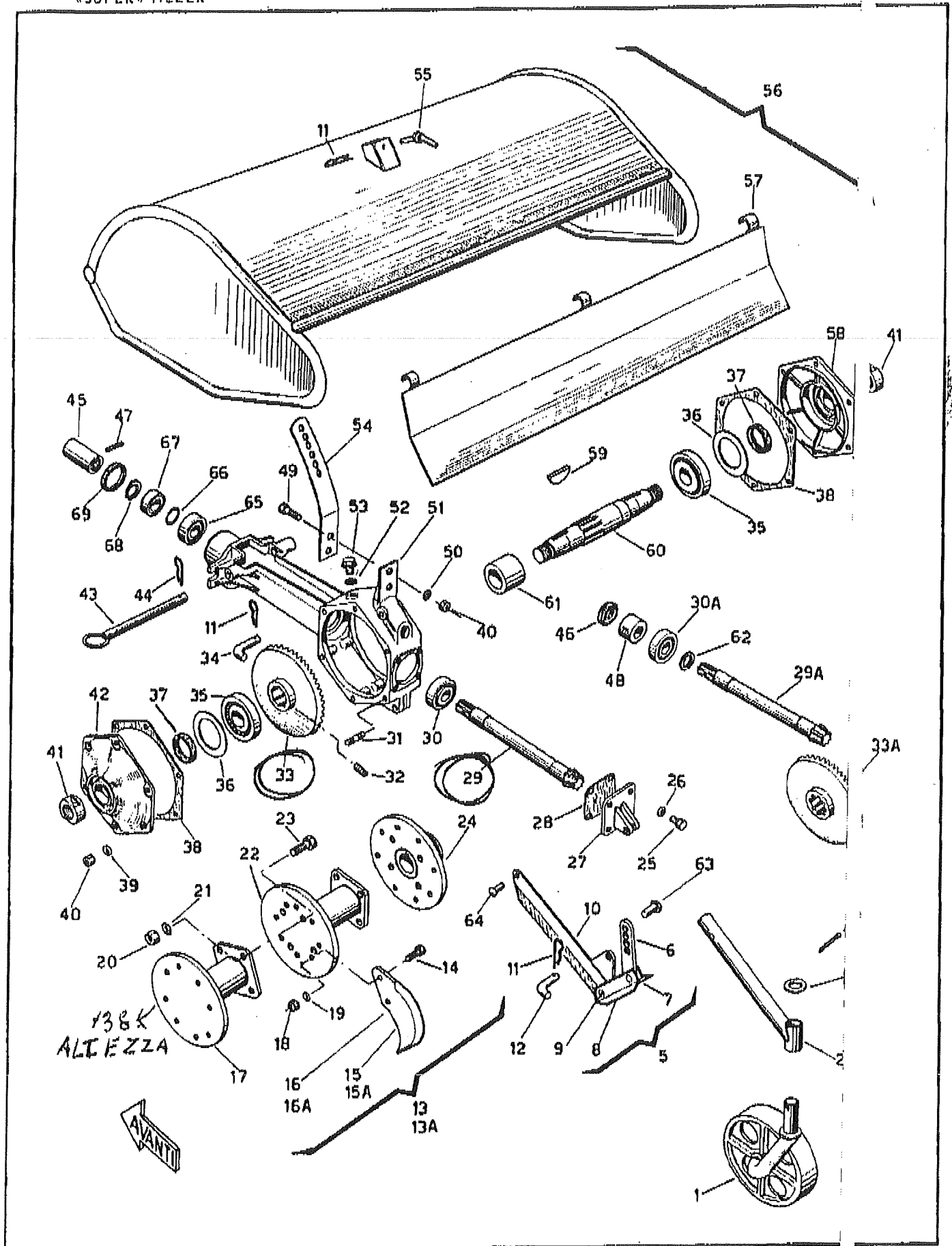
  

N. figura	DENOMINAZIONE	N. disegno o normale	N. pezzi	Note
32	Dado E alto 12 MA	UNI 205	48	
33	Vite TE 16 MAX40 filettata destra	UNI 187	1 Ds	
34	Vite TE 16 MAX40 filettata sinistra	UNI 187	1 Sn	
35	Rosella dentellata E 16,5	=	2	
36	Albero	0 42 200	1	
37	Coperchiella con spirale destra	0 42 <del>204</del>	1 Ds	005
38	Coperchiella con spirale sinistra	0 42 <del>204</del>	1 Sn	007
39	Guarnizione coperchielle	0 42 900	2	
40	Anello di tenuta 35/47/7	RIV - GED	2	
41	Cuscinetto rulli conici 35/72/18,5	RIV 01/02/7207	2	
42	Linguetta incastrata 10x8x40	UNIAM 92	1	
43	Corona conica Z = 30	0 42 100	1	
44	Spina di sicurezza forcella	0 40 216	1	
45	Spina registro vomere	0 42 207	1	
46	Vite TQ punia cilindrica 8 MAX15	UNI 2379	1	
47	Guarnizione supportino ruota	2 40 901	1	
48	Supportino ruota	0 42 003	1	
49	Forcella ruota	0 40 228	1	
50	Copiglia A 3x25	UNI 1336	2	
51	Perno ruota	0 40 220	1	
52	Ruota	0 40 007	1	
53	Vomere di profondità	0 42 204	1	
54	Rosella dentellata I 8,3	=	12	
55	Vite TCEI 8 MAX20	UNI 2383	12	
56	Mozzo interno con flangia	0 41 104	10Ds-18n	
57	Mozzo esterno con flangia	0 41 105	10Ds-18n	
58	Vite TE 12 MAX40	UNI 183	6	



MC58

FIG. 9 - FRESA «SUPER»  
«SUPER» TILLER



N. No.	N. di ordinazione Part No.	Denominazione	Nomenclatura	Q.tà Qty
-	3-40-000	COMPLESSIVO FRESA (NOTA 1) COMPONENTI:	TILLER ASSEMBLY (NOTE 1) CONSISTING OF:	
1	0-42-902	• RUOTA COMPLETA DI BRACCIO	• WHEEL, CASTOR	1
2	3-40-203	• BRACCIO RUOTA DIREZIONALE	• WHEEL BRACE	1
3	21 UNI 1733	• RONDELLA SEMILAVORATA	• WASHER	1
4	A 4 x 40 UNI 1336	• COPIGLIA	• COTTER PIN	1
5	3-40-222	• ASSIEME VOMERE DI PROFONDITA'	• DEPTH SHARE ASSY	1
6	3-40-222/3	COMPONENTI:	CONSISTING OF:	
7	3-40-222/4	•• REGISTRO	•• INDEXING PLATE	1
8	3-40-222/5	•• ALETTA DESTRA	•• RH ANGLE	1
9	8 x 18 UNI 1752	•• ALETTA SINISTRA	•• LH ANGLE	1
10	3-40-222/1	•• RIBATTINO TSP	•• RIVET, CSK HEAD	2
11	0-40-217	•• LAMA TAGLIENTE	•• BLADE	1
12	3-40-209	• SPINA DI SICUREZZA	• SAFETY PIN	1
13	3-41-000/S	• SPINA REGISTRO VOMERE	• PIN, DEPTH ADJUSTING	3
13a	3-41-000/D	• COMPLESSIVO BRACCIO FRESANTE, SINISTRO	• LH TILLER ARM ASSY	1
14	3-40-221	• COMPLESSIVO BRACCIO FRESANTE, DESTRO	• RH TILLER ARM ASSY	1
15	3-40-225	•• VITE FISSAGGIO ZAPPETTA	•• BOLT, ROTARY BLADE ATTACHING	20
15a	3-40-225	•• ZAPPETTA RACCORDATA SINISTRA (PER BRACCIO SINISTRO)	•• LH ROTARY BLADE (FOR LH ARM)	4
16	3-40-226	•• ZAPPETTA RACCORDATA SINISTRA (PER BRACCIO DESTRO)	•• LH ROTARY BLADE (FOR RH ARM)	6
16a	3-40-226	•• ZAPPETTA RACCORDATA DESTRA (PER BRACCIO SINISTRO)	•• RH ROTARY BLADE (FOR LH ARM)	6
17	6-41-200	•• ZAPPETTA RACCORDATA DESTRA (PER BRACCIO DESTRO)	•• RH ROTARY BLADE (FOR RH ARM)	4
18	10 UNI 205 MA	•• MOZZO ESTERNO FRESA	•• OUTER SHAFT	1
19	RDE 10 UNI 3703	•• DADO	•• NUT	20
20	12 UNI 205 MA	•• RONDELLA DENTELLATA ESTERNA	•• LOCK WASHER	20
21	RDE 12 UNI 3703	•• DADO	•• NUT	8
22	6-41-201	•• RONDELLA DENTELLATA ESTERNA	•• LOCK WASHER	8
23	12 MA x 40 UNI 183	•• MOZZO INTERNO FRESA	•• INNER SHAFT	1
24	3-40-212	•• VITE T.E.	•• BOLT	1
25	8 MA x 20 UNI 187	•• MOZZO INTERNO FRESA	•• INNER HUB	1
26	A 8 UNI 1751	• VITE T.E.	• BOLT	4
27	3-40-229	• RONDELLA	• WASHER	4
28	3-40-901	• COPERCHIETTO POSTERIORE	• FITTING, DEPTH SHARE	1
29	3-40-105	• GUARNIZIONE COPERCHIETTO	• GASKET	1
29a	3-40-103	• PIGNONE CONICO (DENTATURA A SPIRALE) Z = 7 (NOTA 2)	• SPIRAL BEVEL PINION, Z = 7 (NOTE 2)	1
30	3-40-000/11	• PIGNONE CONICO (DENTI DIRITTI) Z = 7 (NOTA 3)	• STRAIGHT BEVEL PINION, Z = 7 (NOTE 3)	1
30a	3-40-000/4	• CUSCINETTO RULLI CONICI RIV 01/02/7305 (25 x 62 x 18,25) (NOTA 2)	• TAPER ROLLER BEARING, RIV-01/02/7305 (25 x 62 x 18,25) (NOTE 2)	1
31	2-40-207	• CUSCINETTO RIGIDO A SFERE RIV 6B25 (25 x 62 x 17) (NOTA 3)	• BALL BEARING, RIV-6B25 (25 x 62 x 17) (NOTE 3)	1
32	8 MA x 18,5 UNI 2384	• PRIGIONIERO SCATOLA	• STUD	12
33	3-40-106	• VITE S.T.E.I.	• HEADLESS SCREW, RECESSED HEX.	1
33a	3-40-104	• CORONA CONICA (DENTATURA A SPIRALE) Z = 38 (NOTA 2)	• SPIRAL BEVEL GEAR, Z = 38 (NOTE 2)	1
34	3-40-218	• CORONA CONICA Z = 38 (DENTI DIRITTI) (NOTA 3)	• STRAIGHT BEVEL GEAR, Z = 38 (NOTE 3)	1
35	3-40-000/15	• SPINA BRACCIO RUOTA	• PIN, WHEEL BRACE	1
36	3-40-233	• CUSCINETTO RULLI CONICI RIV-01/02/7209 (45 x 85 x 20,75)	• TAPER ROLLER BEARING, RIV-01/02/7209 (45 x 80 x 20,75)	2
37	40x55x8 Corredo	• SPESSORE REGISTRO	• SHIM	C.R.
38	3-40-900	• ANELLO DI TENUTA	• SEAL	2
39	RDI 10 DIN 6798	• GUARNIZIONE	• GASKET	2
40	10 UNI 205 MA	• RONDELLA DENTELLATA INTERNA	• LOCK WASHER	12
41	3-40-201	• DADO	• NUT	14
42	3-40-002/S	• DADO PER MOZZI CONICI	• NUT, BLADE HUB	2
43	3-40-207	• COPERCHIELLA CUSCINETTO, SINISTRA	• BEARING CAP, LH	1
44	0-40-216	• PERNO CERNIERA COFANO	• HINGE PIN, HOOD	1
45	0-40-201	• SPINA DI SICUREZZA	• SAFETY PIN	1
46	25x35x7 Corredo	• MANICOTTO SCANALATO	• SPLINED SLEEVE	1
47	S.F. 5 x 36	• ANELLO DI TENUTA (NOTA 3)	• SEAL (NOTE 3)	1
48	0-42-203	• SPINA ELASTICA	• ROLL PIN	1
49	10 MA x 35 UNI 183	• BRONZINA PIGNONE (NOTA 3)	• BUSHING	1
50	A 10 UNI 1751	• VITE T.E.	• BOLT	2
51	3-40-005	• RONDELLA	• WASHER	2
52	0-05-901	• SCATOLA	• HOUSING	1
53	0-05-240	• GUARNIZIONE TAPPO	• GASKET	1
54	3-40-205	• TAPPO	• PLUG	1
		• REGISTRO COFANO	• MOUNT, HOOD ADJUSTMENT	1